

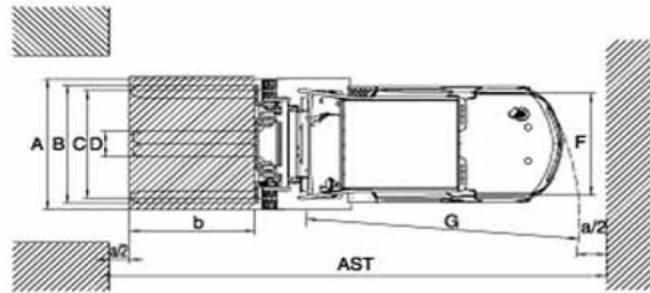
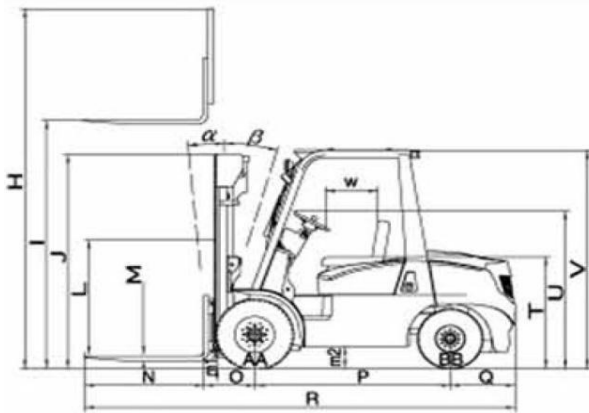
Titán
MUEVE TU MUNDO

DATOS TECNICOS



MONTACARGAS DE 2.5 Y 3.5 TONELADAS

HOJA DE DATOS TECNICOS MONTACARGAS DE 2.5 Y 3.5 TONELADAS



AST = O+G+b+a
b = Longitud de Carga
a = Espacio Libre (200mm)

IDENTIFICACION	1	FABRICANTE			TITAN	TITAN
	2	MODELO			T25	T35
	3	CAPACIDAD		kg	2500	3500
	4	DISTANCIA AL CENTRO DE CARGA		mm	500	500
	5	TIPO DE COMBUSTIBLE			GAS LP	GAS LP
	6	POSICION DE OPERACION			SENTADO	SENTADO
	7	LLANTAS S=SOLIDAS		F/T	S/S	S/S
	8	CANTIDAD DE RUEDAS		F/T	2/2	2/2
DIMENSIONES	9	ALTURA AL LEVANTAR	l	mm	3000	3000
	10	DIMENSION DE CUCHILLAS L x A x E		mm	1070x45x100	1070x45x122
	11	ANGULO DE INCLINACION DEL MASTIL (ADELANTE/ATRÁS)		Grad.	6' - 12'	6' - 12'
	12	DISTANCIA CARGA TRASERA	Q	mm	535	585
	13	DISTANCIA DE CUCHILLAS AFUERA	B	mm	1024	1150
	14	ANCHO TOTAL	A	mm	1158	1290
	15	ALTURA, MASTIL ABAJO	J	mm	2100	2100
	16	ALTURA DE CAPOTE PROTECTOR	V	mm	2115	2145
	17	RADIO MINIMO EN VUELTAS, AFUERA	G	mm	2350	2525
	18	ALTURA, MASTIL EXTENDIDO	H	mm	4500	4500
	19	DISTANCIA CARGA FRONTAL	O	mm	465	470
	20	ALTURA DE CARGA	L	mm	1220	1220
	21	LONGITUD TOTAL	R	mm	3720	3865
RENDIMIENTO	22	VELOCIDAD DE VIAJE		km/h	17/18	18/19
	23	VELOCIDAD	VELOCIDAD DE LEVANTAMIENTO	Mm/s	520/620	400/500
	24	VELOCIDAD	VELOCIDAD DE DESCARGA	Mm/s	470/440	450/420
	25	TRACCION MAXIMA (CARGADO)		N	16700	17700
	26	CAP. MAXIMA DE SUBIDA		%	22/19.5	21/20
27	PESO PARA TRABAJAR		kg	3620	4420	
CHASIS	28	LLANTAS	CANTIDAD		2/2	2/2
	29	LLANTAS	MEDIDA LLANTA FRONTAL	AA	7.00-12-12P.R.	28*9-15-12P.R.
	30	LLANTAS	MEDIDA LLANTA TRASERA	BB	6.00-9-10P.R.	6.50-10-10P.R.
	31	DISTANCIA ENTRE EJES	P	mm	1650	1750
	32	DISTANCIA ENTRE LLANTAS A LO ANCHO	C/F	mm/mm	970/985	1055/985
	33	PUNTO MAS BAJO	m1	mm	120	120
	34	CENTRO DE EJES	m2	mm	195	220
	35	TIPO DE FRENO			PEDAL/MECANICO	PEDAL/MECANICO
36	TIPO DE FRENO DE MANO			PALANCA/MECANICO	PALANCA/MECANICO	
TRASMISION	37	MOTOR	FABRICANTE		NISSAN	NISSAN
	38	MOTOR	MODELO		K25	K35
	39	MOTOR	POTENCIA DE SALIDA	kw	37.4	44.2
	40	MOTOR	TORQUE	rpm	2300	2500
	41	MOTOR	CILINDROS/DESPL.	--/cc	4/2488	4/2472
	42	TIPO TRASMISION			AUTOMATICA	AUTOMATICA